

UŽDAROJI AKCINĖ BENDROVĖ „AKTKC“

VILKIKO SU ŠALDYTUVU MONTAVIMO INSTRUKCIJA

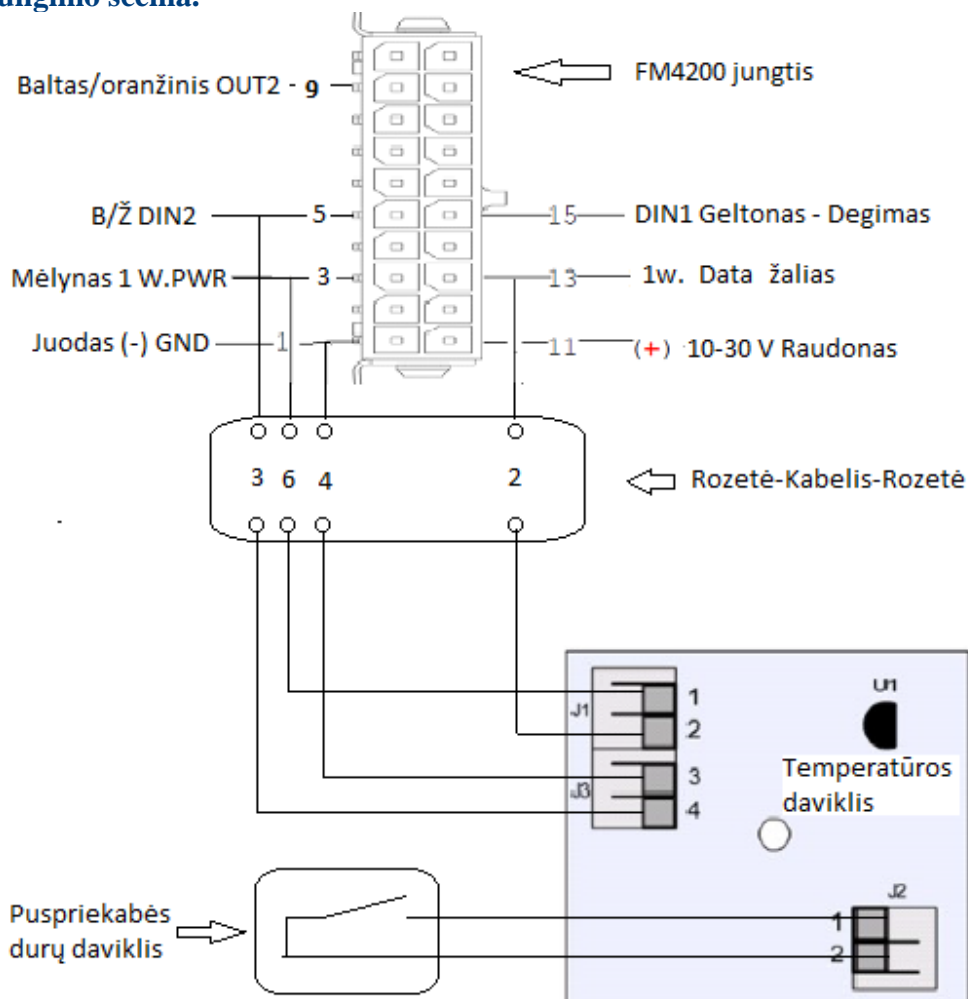
1. Trumpas montavimo aprašas.

FM sumontuojams vilkike ir nuo jo nutiesiamas keturgyslis kabelis iki vilkiko rozečių pastatymo vietos, kur sumontuojama nauja rozetė.

Šaldytuve šalia esamų rozečių sumontuojama nauja rozetė ir nuo jos keturgyslis kabelis pravedamas į šaldytuvo vidų pragrežiant kiaurymę galinėje šaldytuvo sienoje. Ant vidinės galinės sienos prie lubų sumontuojama termometro dėžutė, o nuo jos dvigyslis kabelis vedamas iki durų, kur sumontuojamas durų daviklis.

Vilkikas ir šaldytuvus sujungiamas jungiamuoju kabeliu.

2. Pajungimo scema.



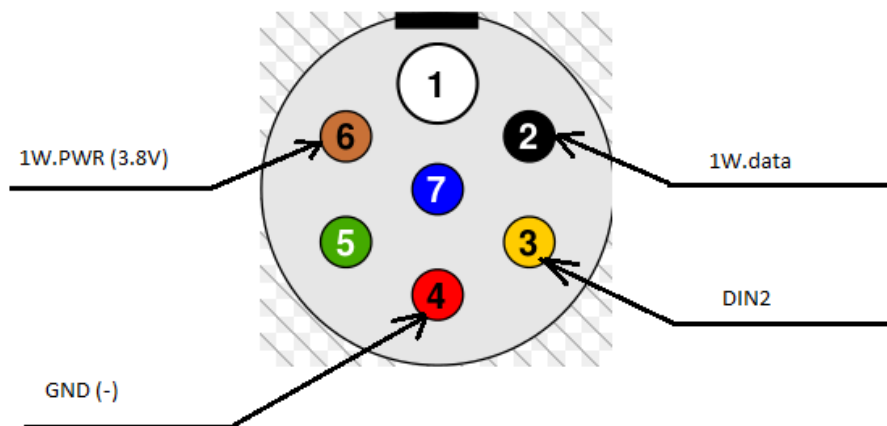
Pastaba: Jei sumontuotas ne FM4200, o FM4100, tai niekas nesikeičia, tik pačio įrenginio jungtis yra kitokia, tačiau kontaktų pavadinimai išlieka tie patys.

3. Garsinės signalizacijos pajungimas

Garsinė signalizacija suveikia atsidarius pusprikabės durims (arba atjungus jungiamąjį kabelį).



4. Rozečių pajungimo schema



5. Rozečių ir kabelio paruošimas

Tam, kad į sekimo sistemos rozetes nebūtų įmanoma įkišti kitų mašinos/šaldytuvo sistemos kabelių reikia rozetės pirmą kontaktą užkaiščiuoti metaliniu ar plastmasiniu kaiščiu, o kabelyje išimti pirmą kontaktinį strypą. Sumontuotas rozetes ir kabelio kištukus nudažyti raudonais dažais

