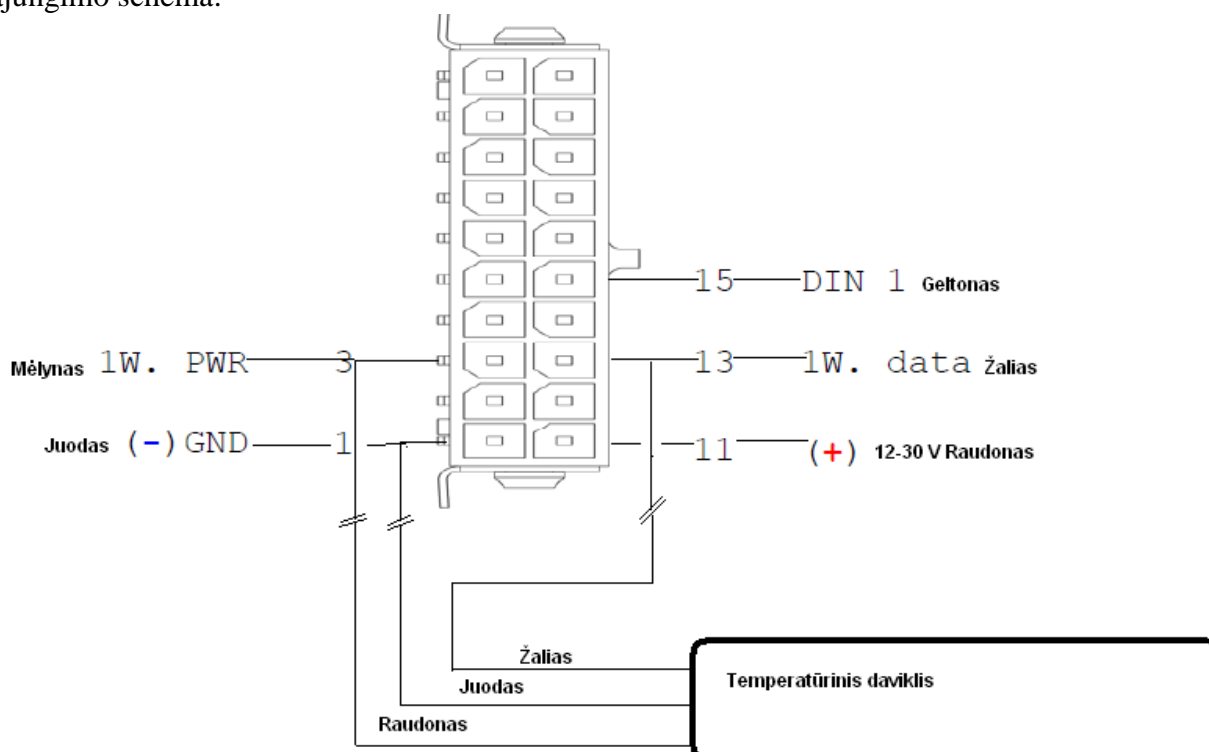


UŽDAROJI AKCINĖ BENDROVĖ „AKTKC“

Pajungimo schema:



1. Raudonas laidas (11-as kontaktas) - +12-30 V (pastovus maitinimas);
2. Juodas laidas (1-as kontaktas) – (-) GND (žemė);
3. Geltonas laidas (15-as kontaktas) – šaldytuvo darbas (degimas). Jungiame prie tokio laido, kuriame atsiranda įtampa užvedus šaldytuvo agregatą;
4. Mėlynas laidas (3-ias kontaktas) jungiamas prie temperatūrinio daviklio raudono laido;
5. Žalias laidas (13-as kontaktas) jungiamas prie temperatūrinio daviklio žalio laido;
6. Temperatūrinio daviklio juodas laidas jungiamas į (-) kartu su blokelių minusiniu laidu;

Blokelių susimontuokite šaldytuvo valdymo skyriuje arba atskiroje dėžutėje ir prisisukite kur nors po agregatu prie rozečių;

Temperatūrinio daviklio kabelį (trigyslį) prasiveskite į šaldytuvo skyrių prasigręžiant kiaurymę priekinėje šaldytuvo sienoje, o kiaurymę užtepti hermetiku. Patį daviklį pritvirtinti ant šaldytuvo agregato oro paėmimo grotelių